

Brennzelle Varia M-80h-4S GET-Dämmhaube

hochschiebbar

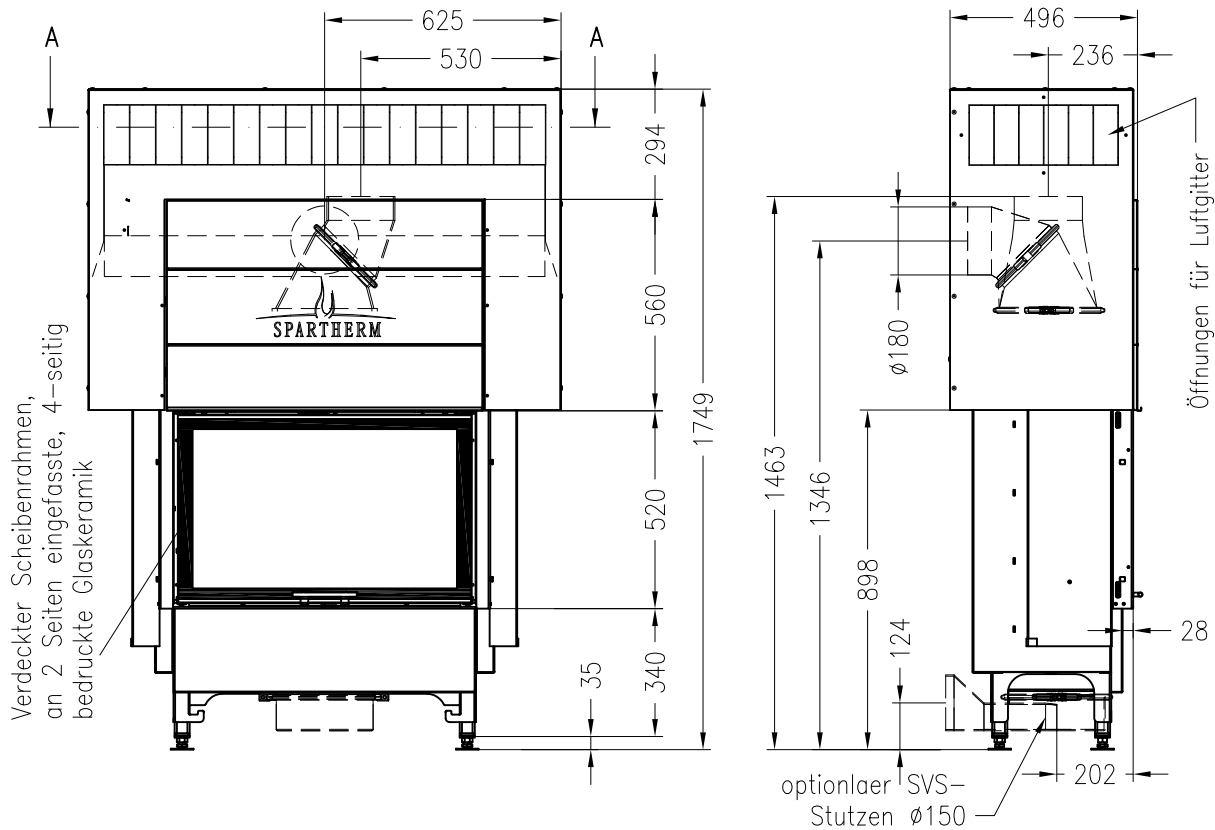


Linear 4S

Stand: 02/2012

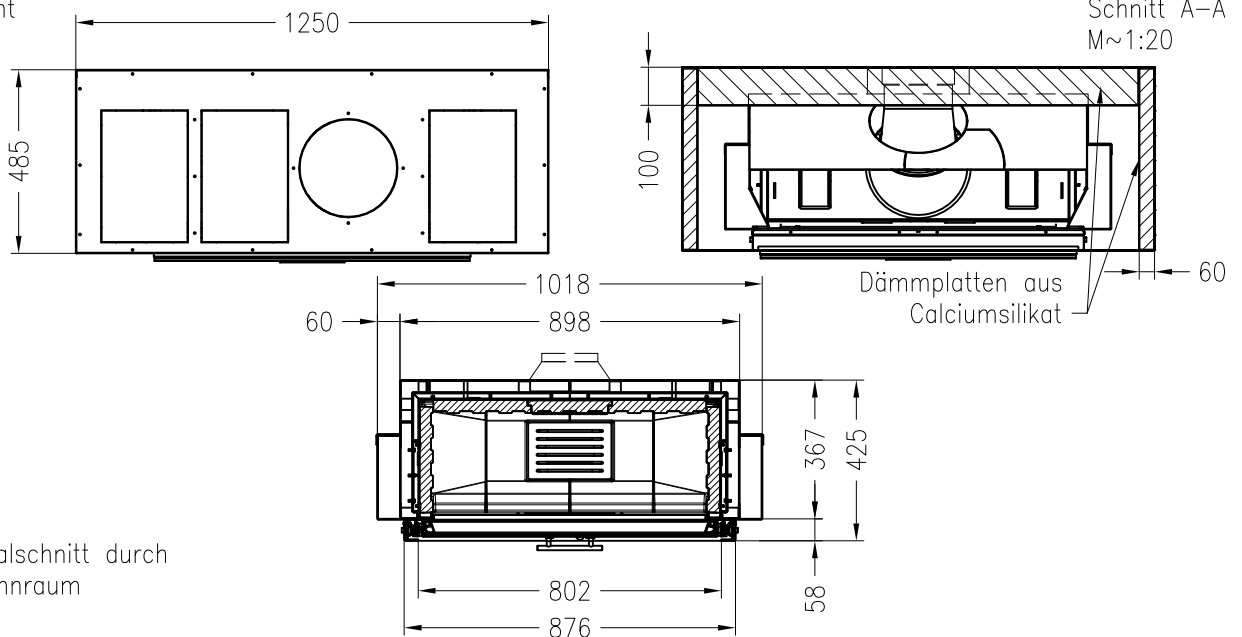
Vorderansicht
M~1:20

Seitenansicht
M~1:20



Draufsicht
M~1:20

Schnitt A-A
M~1:20



Horizontalschnitt durch
den Brennraum
M~1:20

Alle Abbildungen und Zeichnungen sind urheberrechtlich geschützt.
Verwertung oder Veröffentlichung, auch einzelner Details, nur mit unserer Genehmigung.
Technische Änderungen und Irrtümer vorbehalten.